

ГОСТ 12483—67

МЕЖГОСУДАРСТВЕННЫЙ СТАНДАРТ

ПЛУНЖЕРЫ

КОНСТРУКЦИЯ

Издание официальное

БЗ 4—99

ИПК ИЗДАТЕЛЬСТВО СТАНДАРТОВ
Москва

МЕЖГОСУДАРСТВЕННЫЙ СТАНДАРТ

ПЛУНЖЕРЫ

Конструкция

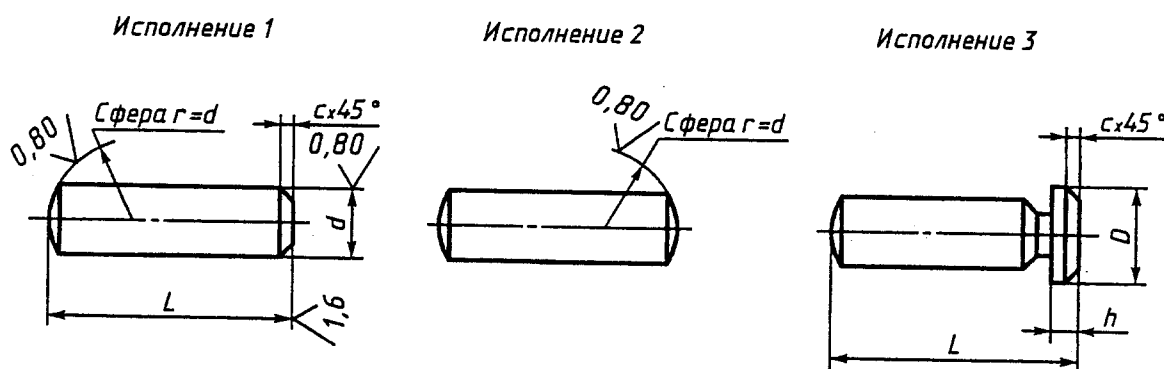
Plungers.
Design

ГОСТ
12483—67

Дата введения 01.07.67

1. Конструкция и размеры плунжеров должны соответствовать чертежу и таблице.

6,3 (✓)



Размеры, мм

Обозначения плунжеров			Применяемость			D	L	D	h	c	Масса, кг	
Исполнение 1	Исполнение 2	Исполнение 3	Исполнение 1	Исполнение 2	Исполнение 3						Исполнения 1 и 2	Исполнение 3
7069-0271	7069-0272	7069-0273				8	25	10	2	0,6	0,009	0,010
7069-0274	7069-0275	7069-0276					32				0,012	0,012
7069-0277	7069-0278	7069-0279					40				0,015	0,016
7069-0280	7069-0281	7069-0282					50				0,019	0,020
7069-0283	7069-0284	7069-0285				10	32	12		0,019	0,020	
7069-0286	7069-0287	7069-0288					40			0,024	0,025	
7069-0289	7069-0290	7069-0291					50			0,031	0,031	
7069-0292	7069-0293	7069-0294					60			0,037	0,037	

Издание официальное

Перепечатка воспрещена

© ИПК Издательство стандартов, 2000
Переиздание с Изменениями

Обозначения плунжеров			Применяемость			D _н	L	D	h	с	Масса, кг	
Исполнение 1	Исполнение 2	Исполнение 3	Исполнение 1	Исполнение 2	Исполнение 3						Исполнения 1 и 2	Исполнение 3
7069-0295	7069-0296	7069-0297				12	40	16	3	1	0,035	0,037
7069-0298	7069-0299	7069-0300					50				0,043	0,046
7069-0301	7069-0302	7069-0303					60				0,053	0,055
7069-0304	7069-0305	7069-0306					80				0,070	0,073
7069-0307	7069-0308	7069-0309				16	50	20			0,078	0,080
7069-0310	7069-0311	7069-0312					60				0,094	0,096
7069-0313	7069-0314	7069-0315					80				0,125	0,128
7069-0316	7069-0317	7069-0318					100				0,157	0,159
7069-0319	7069-0320	7069-0321				20	60	25	4	1,6	0,147	0,152
7069-0322	7069-0323	7069-0324					80				0,196	0,201
7069-0325	7069-0326	7069-0327					100				0,246	0,251
7069-0328	7069-0329	7069-0330					125				0,307	0,312
7069-0331	7069-0332	7069-0333				25	160	30			0,394	0,399
7069-0334	7069-0335	7069-0336					80				0,307	0,314
7069-0337	7069-0338	7069-0339					100				0,384	0,391
7069-0340	7069-0341	7069-0342					125				0,480	0,487
7069-0343	7069-0344	7069-0345				25	160				0,615	0,622
7069-0346	7069-0347	7069-0348					200				0,770	0,776

* Для исполнения 1 допускается выполнение диаметра d плунжера с полем допуска $h6$.

Пример условного обозначения плунжера исполнения 1, размерами $d = 8$ мм, $L = 25$ мм, с полем допуска диаметра $d - f9$:

Плунжер 7069-0271 ГОСТ 12483—67

То же, с полем допуска диаметра $d - h6$:

Плунжер 7069-0271 h6 ГОСТ 12483—67

(Измененная редакция, Изм. № 1, 2).

2. Материал — сталь марки 45 по ГОСТ 1050. Допускается замена на стали других марок с механическими свойствами не ниже, чем у стали марки 45.

3. Твердость торцовых поверхностей — 42,5 . . . 46,5 HRC₃.

4. Неуказанные предельные отклонения размеров: $h14, \pm \frac{t_2}{2}$.

3, 4, (Измененная редакция, Изм. № 2).

5. Размеры канавок для выхода шлифовального круга — по ГОСТ 8820.

6. (Исключен, Изм. № 1).

7. Покрытие — Х9 (обозначение покрытия — по ГОСТ 9.306).

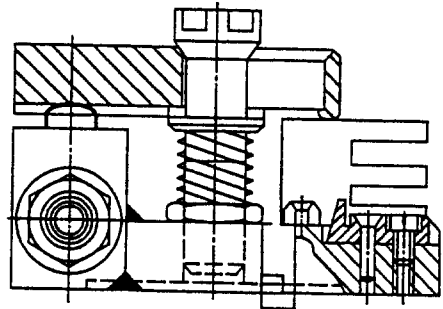
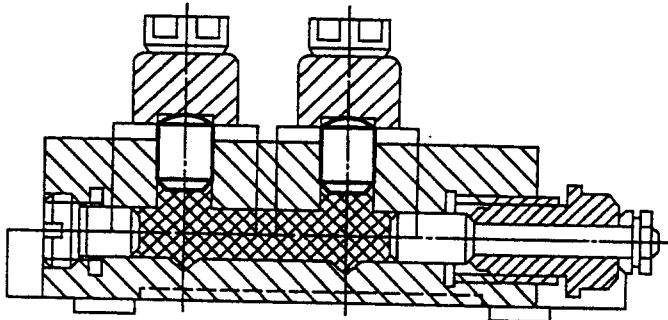
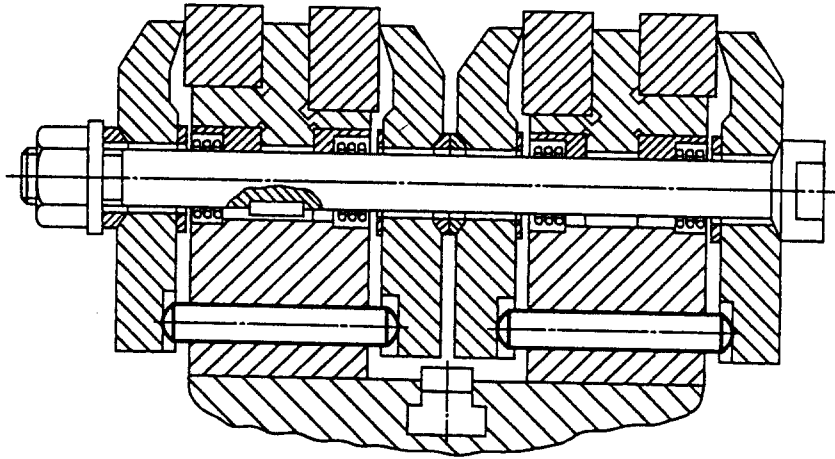
8. Маркировать партию деталей одного типоразмера на таре или упаковке с указанием условного обозначения.

7, 8. (Измененная редакция, Изм. № 2).

9. Примеры применения плунжеров указаны в приложении.

(Введен дополнительно, Изм. № 2).

ПРИМЕРЫ ПРИМЕНЕНИЯ ПЛУНЖЕРОВ



ИНФОРМАЦИОННЫЕ ДАННЫЕ

1. РАЗРАБОТАН И ВНЕСЕН Министерством тяжелого, энергетического и транспортного машиностроения СССР
Министерством станкостроительной и инструментальной промышленности СССР

РАЗРАБОТЧИКИ

В.В. Андреев; В.Н. Дзегиленок, канд. техн. наук; В.А. Петрова; К.И. Сокольский; А.З. Старосельский (руководитель темы); А.В. Хренова; Т.А. Шестакова

2. УТВЕРЖДЕН И ВВЕДЕН В ДЕЙСТВИЕ Постановлением Комитета стандартов, мер и измерительных приборов при Совете Министров СССР от 03.01.67 № 59
3. ВЗАМЕН МН 5429—64, МН 5430—64

4. ССЫЛОЧНЫЕ НОРМАТИВНО-ТЕХНИЧЕСКИЕ ДОКУМЕНТЫ

Обозначение НТД, на который дана ссылка	Номер пункта
ГОСТ 9.306—85	7
ГОСТ 1050—88	2
ГОСТ 8820—69	5

5. Постановлением Госстандарта СССР от 17.03.88 № 569 снято ограничение срока действия
6. ПЕРЕИЗДАНИЕ (ноябрь 1999 г.) с Изменениями № 1, 2, утвержденными в июне 1980 г., марте 1988 г. (ИУС 9—80, 6—88)

Редактор *М.И. Максимова*
Технический редактор *О.Н. Власова*
Корректор *М.С. Кабаева*
Компьютерная верстка *Л.А. Круговой*

Изд. лиц. № 021007 от 10.08.95. Сдано в набор 25.11.99. Подписано в печать 28.12.99. Усл. печ. л. 0,93. Уч.-изд. л. 0,40.
Тираж 130 экз. С4149. Зак. 1065.

ИПК Издательство стандартов, 107076, Москва, Колодезный пер., 14.
Набрано в Издательстве на ПЭВМ
Филиал ИПК Издательство стандартов — тип. "Московский печатник", 103062, Москва, Лялин пер., 6.
Плр № 080102